



Atuadores Pneumáticos

Simple & Dupla Ação

Pinhão Cremalheira de Alta Performance

Quem somos

A Flowtork é uma empresa de engenharia que trabalha com soluções diversas para automação industrial com foco em atuadores pneumáticos.

Somos formados por um grupo de profissionais com vasta experiência no fornecimento de produtos e na resolução de problemas em processos produtivos



Nossa Linha

Além do tradicional serviço de excelência em Automação de Válvulas e Manutenção, a Flowtork disponibiliza para seus clientes a linha FT de atuadores tipo Pinhão/Cremalheira em Alta Performance, em uma grande variação de torques e sistemas de acoplamento, com atendimento e assistência local disponível em todo o território nacional.

Atuadores Pneumáticos Flowtork Série FT-DA & FT-SR

Os Atuadores Pneumáticos Flowtork são atuadores de altíssima performance, desenvolvidos especialmente para os processos de automação industrial para Válvulas/Sistemas de atuação ¼ de Volta.

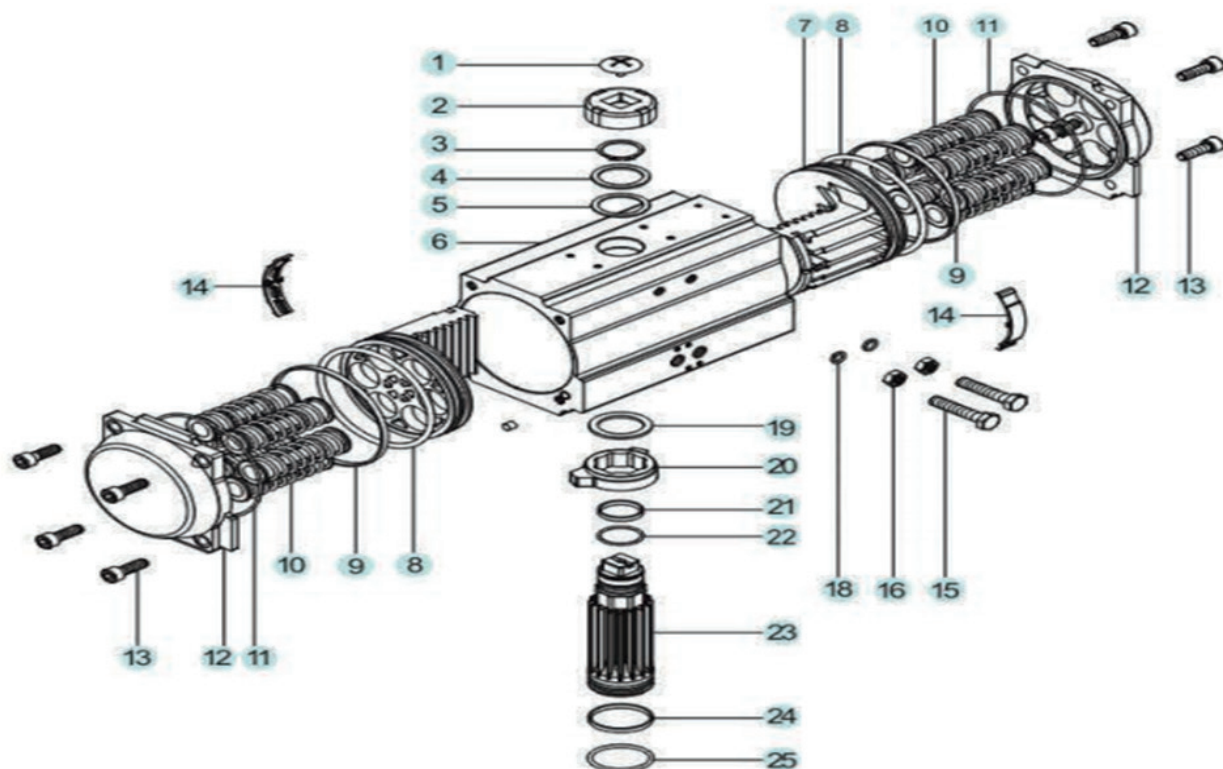
Através da tecnologia Pinhão/Cremalheira, os atuadores Flowtork atendem os ranges de torque superiores a 8.000Nm e totalmente padronizados com suas características de acoplamento tanto na fixação junto a Válvula quanto para instalação dos dispositivos de automação industrial.



Também disponível kit de reparo e total facilidade de manutenção sem a necessidade de substituição total do equipamento

Destques

- Corpo unico em aluminio anodizado duro.
- Brunimento interno da camisa para menor torque.
- Tipo Dupla Ação.
- Tipo Simples Ação com set de 5 a 16 molas.
- Acoplamento conforme ISO 5211/DIN 3337.
- Montagem NAMUR VDI/VDE 3845.
- Pinhão revestido.
- Tampas com pintura Epoxi.
- Porcas e Parafusos em Inox.
- Temperatura de 0°C a 100°C.
- Molas Encapsuladas.
- Torque constante e linear.
- Ajuste de aberto e fechado.
- Sistema deslizante anti-fricção.
- Kit Manutenção simples e fácil reparo.
- Redução da Histerese por sistema de deslizamento.
- Olhais de içamento para facilitar o manuseio.
- Personalização de acordo com a necessidade do cliente.
- Possível revestimento em Nylon/Níquel mediante a FD.
- Alternativa de fornecimento com o corpo em Inox.
- Possível fornecer as vedações em Viton.
- Pressão Máxima de Trabalho - 8 Bar.
- Necessidade de ar seco e limpo sem lubrificação.
- 18 modelos padrão - Atende range de 4 a 8.000Nm



Item	Descrição	Qtd.	Material	Tratamento	Mat. Opcional
1	Parafuso do Indicador	1	Plástico Engenheirado		
2	Indicador	1	Plástico Engenheirado		
3	Anel de Retenção	1	Aço Inoxidável		
4	Arruela	1	Aço Inoxidável		
5	Junta Externa	1	Tetrafluoro		
6	Corpo do Cilindro	1	Liga de Alumínio	Anodização Dura	
7	Pistão	2	Liga de Alumínio	Anodização Dura	Aço Inoxidável
8	O'Ring do Pistão	2	NBR		Viton/Borracha Silicone
9	Rolamento do Pistão	2	Plástico Engenheirado		
10	Montagem da Mola	0-12	Mola de Aço	Mergulho em Tinta	
11	Tampa do O'ring	2	NBR	Niquelado	Viton/Borracha Silicone
12	Tampa	2	Liga de Alumínio	Pintura Eletroestática	
13	Parafuso da Tampa	8	Aço Inoxidável		
14	Guia de Pistão	2	Plástico Engenheirado		
15	Parafuso Ajustável	2	Aço Inoxidável		
16	Porca do Parafuso Ajustável	2	Aço Inoxidável		
17	Espaçado do Parafuso Ajustável	2	Aço Inoxidável		
18	O'ring do Parafuso Ajustável	2	NBR		
19	Junta Interna	1	Plástico Engenheirado		
20	Cam	1	Liga de Aço		
21	Rolamento do Eixo Superior	1	Plástico Engenheirado		
22	O'ring do Eixo Superior	1	NBR		Viton/Borracha Silicone
23	Pinhão	1	Liga de Aço	Banho Níquel / P. Cromada	Aço Inoxidável
24	Rolamento do Eixo Inferior	1	Plástico Engenheirado		
25	O'ring do Eixo Inferior	1	NBR		Viton/Borracha Silicone

Tabela de Torque - Simples Ação (Nm)



Modelo	Nº Molas	Alimentação de Ar (kgf/cm²)											
		Torque da Mola		3 Bar		4 Bar		5 Bar		6 Bar		7 Bar	
		0 °	90 °	0 °	90 °	0 °	90 °	0 °	90 °	0 °	90 °	0 °	90 °
FT-020-SR	5	4,0	6,2	8,1	5,8	12,1	9,8	-	-	-	-	-	-
	6	4,7	7,4	7,3	4,6	11,3	8,6	-	-	-	-	-	-
	7	5,5	8,7	6,5	3,3	10,5	7,3	14,5	11,3	-	-	-	-
	8	6,3	9,9	-	-	9,7	6,1	13,7	10,1	-	-	-	-
	9	7,1	11,2	-	-	8,9	4,8	12,9	8,8	16,9	12,8	-	-
	10	7,9	12,4	-	-	8,1	3,6	12,1	7,6	16,1	11,6	20,1	15,6
	11	8,7	13,6	-	-	7,3	2,4	11,3	6,4	15,3	10,4	19,3	14,4
	12	9,5	14,9	-	-	-	-	10,5	5,1	14,5	9,1	18,5	13,1
FT-040-SR	5	6,8	10,4	14,9	11,3	22,1	18,5	-	-	-	-	-	-
	6	8,2	12,5	13,5	9,2	20,7	16,4	-	-	-	-	-	-
	7	9,6	14,6	12,1	7,1	19,3	14,3	26,5	21,5	-	-	-	-
	8	10,9	16,7	-	-	18,1	12,2	25,2	19,4	-	-	-	-
	9	12,3	18,9	-	-	16,6	10,1	23,8	17,2	31,1	24,5	-	-
	10	13,7	20,9	-	-	15,2	7,9	22,4	15,2	29,7	22,5	36,9	29,7
	11	15,0	22,9	-	-	-	-	21,1	13,2	28,4	20,5	35,6	27,7
	12	16,4	25,0	-	-	-	-	19,7	11,1	27,1	18,4	24,2	25,6
FT-075-SR	5	10,0	15,0	20,0	15,0	30,0	25,1	-	-	-	-	-	-
	6	12,0	18,0	19,0	12,0	28,0	22,0	-	-	-	-	-	-
	7	14,0	21,0	16,0	9,0	26,0	19,1	-	-	-	-	-	-
	8	16,0	24,0	-	-	24,1	15,9	33,9	25,9	-	-	-	-
	9	18,0	27,0	-	-	22,0	12,9	32,0	23,1	42,1	33,1	-	-
	10	20,0	30,0	-	-	19,9	9,8	31,1	19,7	39,9	30,1	49,9	40,0
	11	22,0	33,0	-	-	18,1	6,7	27,9	16,8	38,1	26,8	48,1	37,0
	12	24,0	36,0	-	-	-	-	25,8	13,9	35,9	23,7	45,7	34,0
FT-080-SR	5	15,5	23,0	30,5	22,9	46,5	39,1	-	-	-	-	-	-
	6	18,6	27,6	27,4	18,4	43,4	34,4	-	-	-	-	-	-
	7	21,7	32,3	-	-	40,3	29,8	56,3	45,8	-	-	-	-
	8	24,8	36,8	-	-	37,2	25,2	53,2	41,2	-	-	-	-
	9	27,9	41,4	-	-	34,1	20,6	50,1	36,6	65,1	51,6	-	-
	10	31,0	46,0	-	-	31,0	16,0	47,0	32,0	62,0	47,0	77,1	62,1
	11	34,1	50,6	-	-	-	-	43,9	27,4	58,9	42,4	73,8	57,4
	12	55,2	79,1	-	-	-	-	40,8	22,8	55,8	37,8	70,7	52,8
FT-130-SR	5	23,0	33,0	44,6	34,7	67,1	57,2	-	-	-	-	-	-
	6	27,6	39,5	40,0	28,1	62,5	50,6	-	-	-	-	-	-
	7	32,2	46,1	-	-	57,9	44,1	80,4	66,5	-	-	-	-
	8	36,8	52,7	-	-	53,3	37,4	75,8	59,9	-	-	-	-
	9	41,4	59,3	-	-	48,7	30,8	71,2	53,3	93,8	75,9	-	-
	10	46,0	65,9	-	-	44,1	24,2	66,5	46,7	89,2	69,3	111,7	91,8
	11	50,6	72,5	-	-	-	-	61,9	40,1	84,6	62,7	107,1	85,2
	12	55,2	79,1	-	-	-	-	57,4	33,5	79,7	56,1	102,5	78,6
FT-200-SR	5	31,8	49,3	66,0	48,4	98,6	81,1	-	-	-	-	-	-
	6	38,1	59,2	59,6	38,5	92,2	71,1	-	-	-	-	-	-
	7	44,5	69,0	-	-	85,9	61,3	118,5	93,9	-	-	-	-
	8	50,8	78,9	-	-	79,5	51,4	112,1	84,0	-	-	-	-
	9	57,2	88,7	-	-	73,2	41,6	105,8	74,2	138,4	106,8	-	-
	10	63,5	98,6	-	-	66,8	31,7	99,4	64,3	132,0	96,9	164,5	129,4
	11	69,9	108,5	-	-	-	-	93,1	54,4	125,7	87,0	158,2	119,5
	12	76,2	188,3	-	-	-	-	86,7	44,6	119,3	77,2	151,8	109,7

Tabela de Torque - Simples Ação (Nm)

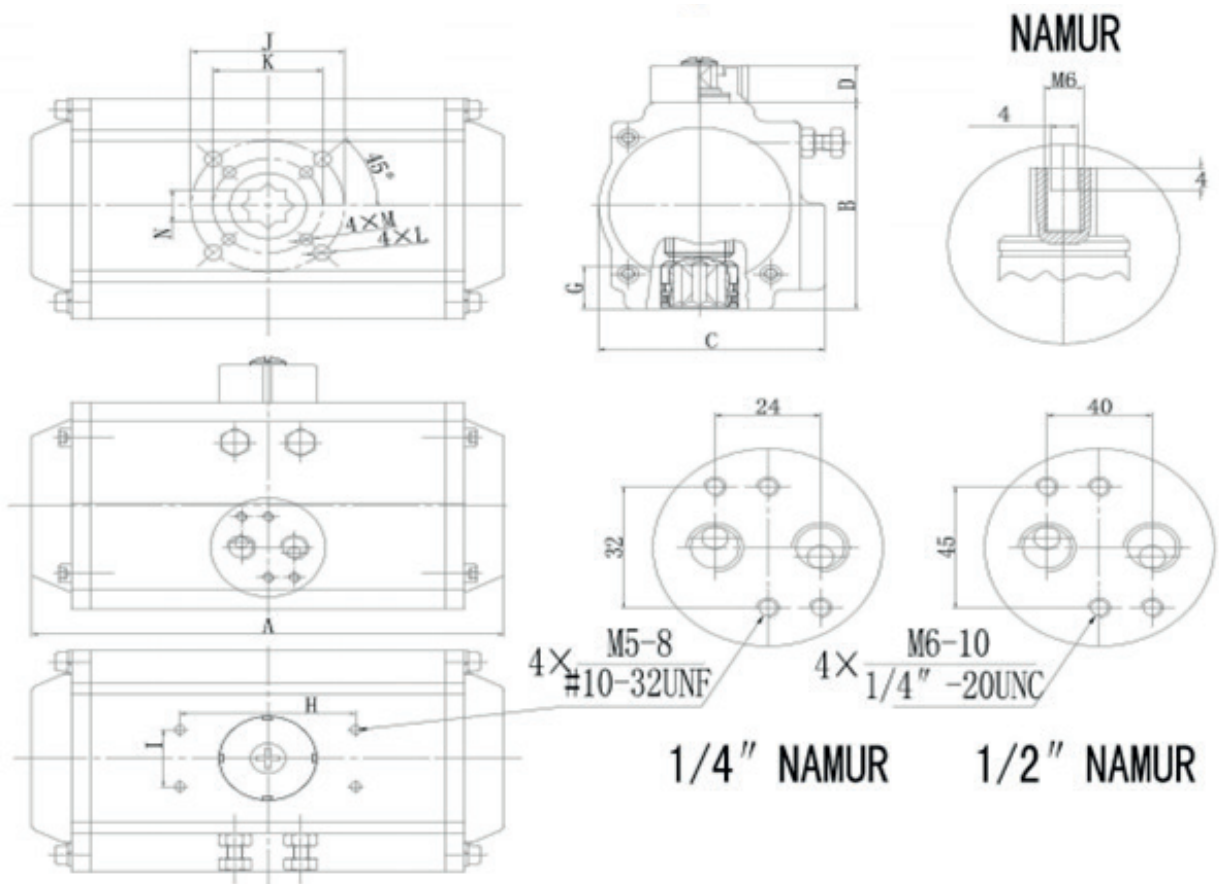
Modelo	Nº Molas	Alimentação de Ar (kgf/cm²)											
		Torque da Mola		3 Bar		4 Bar		5 Bar		6 Bar		7 Bar	
		0 °	90 °	0 °	90 °	0 °	90 °	0 °	90 °	0 °	90 °	0 °	90 °
FT-300-SR	5	50,0	78,0	100,0	72,0	150,0	121,0	-	-	-	-	-	-
	6	59,9	93,6	90,0	56,0	139,0	106,0	-	-	-	-	-	-
	7	70,1	109,2	-	-	127,0	91,0	181,8	141,0	-	-	-	-
	8	80,2	124,8	-	-	119,0	75,0	170,3	126,1	-	-	-	-
	9	90,0	140,4	-	-	111,0	60,5	162,0	109,0	211,0	161,2	-	-
	10	100,0	156,0	-	-	97,5	43,8	150,7	94,7	200,7	145,0	249,9	194,9
	11	110,2	171,6	-	-	-	-	139,8	79,0	191,2	129,1	241,0	179,0
	12	120,1	187,2	-	-	-	-	129,8	64,0	180,5	113,7	230,9	163,9
FT-500-SR	5	85,9	129,0	174,0	131,0	260,9	217,9	-	-	-	-	-	-
	6	103,2	154,8	157,0	105,0	243,8	191,7	-	-	-	-	-	-
	7	120,4	180,6	-	-	227,0	165,9	314,0	253,0	-	-	-	-
	8	137,6	206,4	-	-	208,7	141,0	295,9	228,0	-	-	-	-
	9	154,8	232,2	-	-	227,0	165,9	314,0	253,0	-	-	-	-
	10	172,1	258,1	-	-	175,0	88,8	261,8	176,0	349,0	263,0	436,0	350,0
	11	189,2	283,8	-	-	-	-	245,0	150,0	332,0	237,0	585,0	324,0
	12	206,4	309,6	-	-	-	-	227,9	123,7	314,7	210,9	401,3	297,2
FT-850-SR	5	139,5	192,5	258,0	205,0	389,6	336,8	-	-	-	-	-	-
	6	167,4	230,9	230,0	166,0	361,9	297,8	-	-	-	-	-	-
	7	195,3	269,5	-	-	333,5	259,1	465,9	391,7	-	-	-	-
	8	223,2	308,0	-	-	306,0	220,4	438,7	354,2	-	-	-	-
	9	251,1	346,5	-	-	277,8	182,3	411,2	315,4	543,0	448,0	-	-
	10	279,1	385,0	-	-	249,3	143,8	382,4	276,8	515,0	408,1	647,0	541,0
	11	306,9	423,5	-	-	-	-	354,9	239,1	487,1	371,2	618,2	500,9
	12	334,8	462,1	-	-	-	-	326,8	200,2	458,6	332,2	590,9	464,0
FT-1200-SR	5	190,0	320,0	451,0	319,8	664,1	532,8	-	-	-	-	-	-
	6	227,0	384,0	412,6	255,6	626,3	469,1	-	-	-	-	-	-
	7	265,0	448,0	-	-	588,2	404,4	801,1	618,2	-	-	-	-
	8	303,0	512,0	-	-	551,1	340,8	763,4	554,4	-	-	-	-
	9	341,0	576,0	-	-	512,2	276,8	725,6	490,7	938,5	703,4	-	-
	10	379,0	640,0	-	-	473,6	211,9	687,9	427,1	900,5	639,5	1113,0	853,2
	11	417,0	704,0	-	-	-	-	649,7	363,0	863,0	575,7	1075,0	789,1
	12	455,0	768,0	-	-	-	-	611,1	298,7	824,4	511,6	1037,0	724,4
FT-1750-SR	5	261,0	440,0	619,0	439,0	911,4	731,2	-	-	-	-	-	-
	6	313,0	528,0	566,0	351,0	858,7	643,4	-	-	-	-	-	-
	7	365,0	616,0	-	-	806,4	555,2	-	-	-	-	-	-
	8	417,0	704,0	-	-	754,5	467,2	1048,8	761,7	-	-	-	-
	9	469,0	792,0	-	-	702,3	379,1	996,5	673,4	1290,0	965,8	-	-
	10	521,0	880,0	-	-	650,9	291,3	945,0	585,4	1238,0	878,8	1531,0	1171,4
	11	573,0	968,0	-	-	-	-	892,9	497,6	1186,0	790,7	1479,0	1084,0
	12	625,0	1056,0	-	-	-	-	841,1	410,1	1134,0	702,3	1427,0	995,7
FT-2100-SR	5	389,0	583,0	765,4	571,4	1151,0	956,5	-	-	-	-	-	-
	6	467,0	700,0	687,3	454,3	1073,0	839,3	-	-	-	-	-	-
	7	545,0	816,0	-	-	994,3	723,9	1379,0	1108,0	-	-	-	-
	8	622,0	933,0	-	-	917,5	606,8	1302,0	990,4	-	-	-	-
	9	700,0	1049,0	-	-	839,4	490,8	1224,0	874,8	1610,0	1261,0	-	-
	10	778,0	1166,0	-	-	761,8	373,4	1146,0	757,9	1532,0	1144,0	1916,0	1528,0
	11	856,0	1283,0	-	-	-	-	1068,0	640,5	1454,0	1027,0	1838,0	1411,0
	12	934,0	1299,0	-	-	-	-	990,0	524,9	1376,0	910,9	1760,0	1295,0

Tabela de Torque - Simples Ação (Nm)



Modelo	Nº Molas	Alimentação de Ar (kgf/cm ²)											
		Torque da Mola		3 Bar		4 Bar		5 Bar		6 Bar		7 Bar	
		0 °	90 °	0 °	90 °	0 °	90 °	0 °	90 °	0 °	90 °	0 °	90 °
FT-2500-SR	5	505,0	960,0	1434,0	979,2	2080,0	1625,0	-	-	-	-	-	-
	6	606,0	1152,0	1333,0	786,5	1979,0	1433,0	-	-	-	-	-	-
	7	707,0	1344,0	-	-	1878,0	1241,0	2523,0	1886,0	-	-	-	-
	8	808,0	1536,0	-	-	1777,0	1049,0	2422,0	1694,0	-	-	-	-
	9	913,0	1728,0	-	-	1676,0	857,0	2321,0	1502,0	2967,0	2148,0	-	-
	10	1103,0	1920,0	-	-	1574,0	665,0	2220,0	1310,0	2866,0	1956,0	3513,0	2603,0
	11	1108,0	2112,0	-	-	-	-	2119,0	1118,0	2765,0	1764,0	3412,0	2411,0
FT-4000-SR	5	725,0	1145,0	1522,0	1102,0	2271,0	1851,0	-	-	-	-	-	-
	6	870,0	1374,0	1377,0	873,0	2126,0	1622,0	-	-	-	-	-	-
	7	1015,0	1603,0	-	-	1981,0	1393,0	2730,0	2142,0	-	-	-	-
	8	1160,0	1832,0	-	-	1836,0	1164,0	2585,0	1913,0	-	-	-	-
	9	1305,0	2061,0	-	-	1691,0	935,0	2440,0	1684,0	3189,0	2433,0	-	-
	10	1450,0	2290,0	-	-	1546,0	706,0	2295,0	1455,0	3044,0	2204,0	3793,0	2953,0
	11	1595,0	2419,0	-	-	-	-	2150,0	1226,0	2899,0	1975,0	3648,0	2724,0
FT-5000-SR	5	1173,0	1703,0	2003,0	1474,0	3145,0	2616,0	-	-	-	-	-	-
	6	1408,0	2043,0	1768,0	1133,0	2910,0	2275,0	-	-	-	-	-	-
	7	1643,0	2384,0	-	-	2676,0	1935,0	3818,0	3077,0	-	-	-	-
	8	1877,0	2724,0	-	-	2441,0	1594,0	3583,0	2736,0	-	-	-	-
	9	2111,0	3065,0	-	-	2207,0	1254,0	3349,0	2396,0	3391,0	3538,0	-	-
	10	2346,0	3405,0	-	-	1972,0	913,0	3114,0	2055,0	4256,0	3197,0	5398,0	4339,0
	11	2581,0	3746,0	-	-	-	-	2879,0	1715,0	4021,0	2857,0	5413,0	3999,0
FT-8000-SR	7	1837,0	2881,0	2812,0	1768,0	-	-	-	-	-	-	-	-
	8	2099,0	3292,0	2550,0	1225,0	-	-	-	-	-	-	-	-
	9	2362,0	3704,0	2259,0	768,0	3887,0	2396,0	-	-	-	-	-	-
	10	2624,0	4115,0	1967,0	311,0	3595,0	1939,0	5223,0	3567,0	-	-	-	-
	11	2886,0	4527,0	-	-	3303,0	1482,0	4931,0	3110,0	6559,0	4738,0	-	-
	12	3149,0	4938,0	-	-	3012,0	1025,0	4641,0	2653,0	6268,0	4281,0	7895,0	5908,0
	13	3411,0	5350,0	-	-	-	-	4348,0	2195,0	5976,0	3823,0	7603,0	5450,0
	14	3674,0	5761,0	-	-	-	-	4057,0	1738,0	5685,0	3366,0	7312,0	4993,0
	15	3936,0	6173,0	-	-	-	-	3765,0	1281,0	5393,0	2909,0	7020,0	4536,0
16	4198,0	6584,0	-	-	-	-	-	-	5101,0	2452,0	6728,0	4079,0	

Tabela Dimensional



A	B	C	D	H x I	G	N	J	K	L	M	Conexão de Ar
110	45	45	20	50x25	12	9	36	-	M5x7,5	-	G1/8"
122	60	65	20	80x30	14	11	50	36	M6x10	M5x7,5	Namur G1/4"
147	72	72	20	80x30	14	11	50	36	M6x10	M5x7,5	Namur G1/4"
172	88	83	20	80x30	18	14	70	50	M8x13	M6x10	Namur G1/4"
184	100	95	20	80x30	20	13	70	50	M8x13	M6x10	Namur G1/4"
204	109	103	20	80x30	21	17	70	50	M8x13	M6x10	Namur G1/4"
262	117	109	20	80x30	22	17	70	50	M8x13	M6x10	Namur G1/4"
268	133	121	20	80x30	26	22	102	70	M10x16	M8x13	Namur G1/4"
301	155	143	20	80x30	27	22	102	70	M10x16	M8x13	Namur G1/4"
394	173	152	20	80x30	32	27	125	102	M12x20	M10x16	Namur G1/4"
458	198	174	20	80x30	34	27	125	102	M12x20	M10x16	Namur G1/4"
528	232	206	30	130x30	40	36	140	-	M16x24	-	Namur G1/4"
532	257	226	30	130x30	40	36	140	-	M16x24	-	Namur G1/4"
660	291	260	30	130x30	50	46	165	-	M20x25	-	Namur G1/4"
740	330	294	30	130x30	50	46	165	-	M20x25	-	Namur G1/2"
798	354	336	30	130x30	60	46	165	-	M20x25	-	Namur G1/2"
880	408	385	30	130x30	60	46	165	-	M20x25	-	Namur G1/2"
950	464	516	30	130x30	60	55	254	165	8-M16x25	M20x25	Namur G1/2"

Tabela de Torque - Dupla Ação (Nm) Flowtork

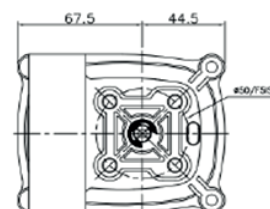
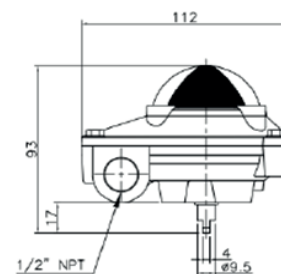
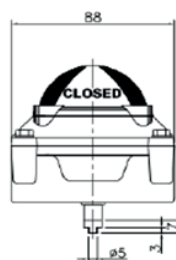
Modelo	Alimentação de Ar (kgf/cm ²)					
	3,5 Bar	4,5 Bar	5,5 Bar	6,5 Bar	7,5 Bar	8,0 Bar
FT-005-DA	4,6	6,1	7,6	9,2	10,7	12,2
FT-010-DA	7,2	9,6	12	14,4	16,8	19,2
FT-020-DA	12	16	20	24	28	32
FT-040-DA	21,7	28,9	36	43,4	50,6	57,8
FT-075-DA	30	40	50	60	70	80
FT-080-DA	46,8	62,4	78	93,6	109,2	124,8
FT-130-DA	67,6	90,1	112,6	135,2	157,7	180,2
FT-200-DA	97,7	130,3	162,9	195,5	228	260,6
FT-300-DA	150,5	200,6	250,8	301	351,1	401,6
FT-500-DA	260,7	347,6	433,8	521,4	608,3	695,2
FT-850-DA	397,2	529,6	662	794,4	926,8	1059,2
FT-1200-DA	640,2	853,6	1067	1280,4	1493,8	1707,2
FT-1750-DA	798	1064	1330	1596	1862	2128
FT-2100-DA	1154,3	1539	1923,8	2308,5	2693,3	3078
FT-2500-DA	1755	2340	3055	3510	4095	4680
FT-4000-DA	2291,4	3055	4375	4582	5346,6	6610,4
FT-5000-DA	3426	4568	5710	6852	7994	9136
FT-8000-DA	4872	6496	8120	9744	11368	12992

Chave Fim de Curso Série FT-210N

O Fim de Curso Flowtork modelo FT-210N é indicado para monitoramento de posição da válvula, indicando se a mesma está totalmente aberta ou fechada.

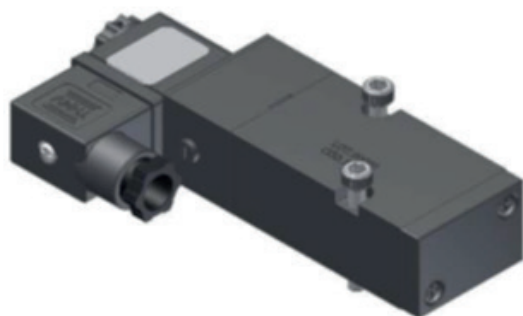
Destaques

- 02 chaves mecânicas tipo SPDT
- 02 conexões elétricas 1/2" NPT (Fêmea)
- Haste e suporte em aço inoxidável
- Acoplamento conforme norma VDI/VDE 3845
- Montagem direta em atuadores padrão Namur
- Terminal de bornes de 8 pontos
- Grau de proteção IP67
- Temperatura de trabalho de -20°C à +80°C
- Suporte de instalação padrão incluso



Válvula Solenoide Flowtork

Série FT-VSP

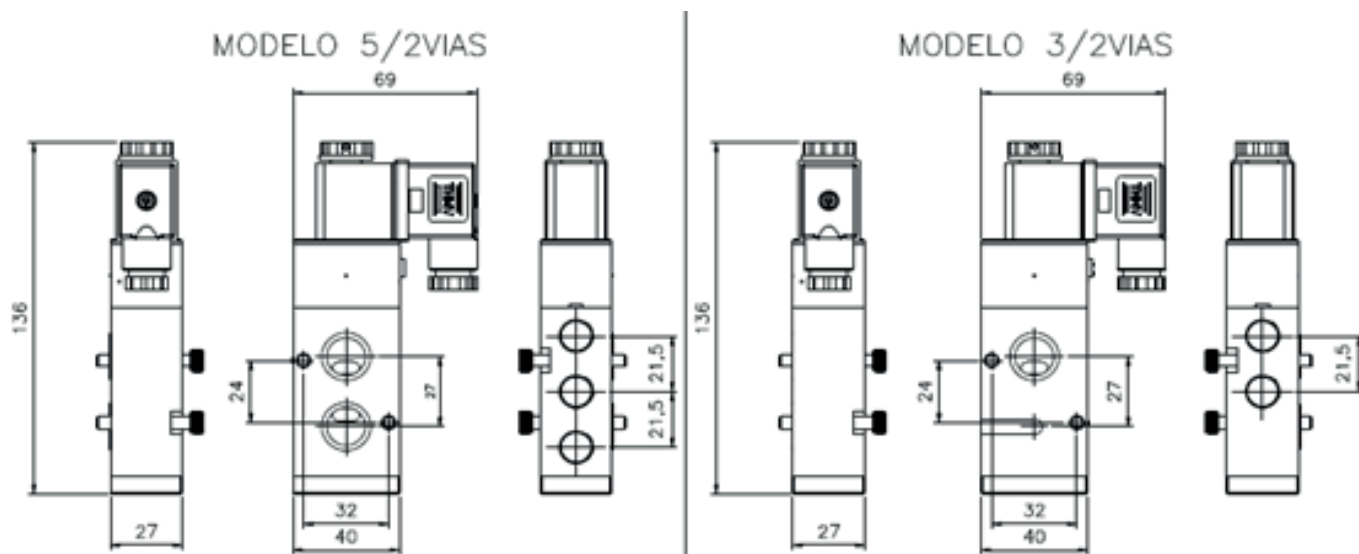


As válvulas solenoides Namur da Flowtork série FT-VSP podem ser utilizadas em atuadores pneumáticos de simples e dupla ação.

Voltagens, potência e corrente variadas mediante a necessidade da planta.

Destques

- Corpo em alumínio anodizado com pintura eletrostática
- Embolo/Polo: Aço Inoxidável AISI 430
- Mola: Aço Inoxidável AISI 302
- Vedação: Polímero N30000-7 (Nitrílico)
- Acionamento elétrico com bobinas série "F"
- Retorno por mola
- Acionamento manual local
- Temperatura de trabalho de -20°C à +80°C
- Suporte de instalação padrão incluso



Função		3/2 Vias	5/2 Vias		
Conexão	Alimentação	1/4" - BSP	1/4" - BSP		
	Escape	1/4" - BSP	1/4" - BSP		
	Saídas	Namur Conforme VDI/VDE 3845			
Orifício - Fator Fluxo		6,9mm - Kv 0,56			
Pressão de Trabalho		21 a 114 psi			
Bobinas Eletromagnéticas					
Produto	Conector	Tensão	Consumo	Frequência	Proteção
Bobina 24	Tipo DIN 43650B*	24Vcc**	4W	50 a 60Hz	IP65
Bobina 110	Tipo DIN 43650B*	110Vca**	4W	50 a 60Hz	IP65
Bobina 220	Tipo DIN 43650B*	220Vca**	4W	50 a 60Hz	IP65

Tabela de Conversão

Polegadas para Milímetros



Polegadas para Milímetros											
	0"	1"	2"	3"	4"	5"	6"	7"	8"	9"	10"
0/00"	0,0	25,4	50,8	76,2	101,6	127	152,4	177,8	203,2	228,6	254
1/16"	1,6	27	52,4	77,8	103,2	128,6	154,0	179,4	204,8	230,2	255,6
1/8"	3,2	28,6	54	79,4	104,8	130,2	155,6	181	206,4	231,8	257,2
3/16"	4,8	30,2	55,6	81	106,4	131,8	157,2	182,6	208	233,4	258,8
1/4"	6,3	31,7	57,1	82,5	107,9	133,3	158,7	184,1	209,5	234,9	260,3
5/16"	7,9	33,3	58,7	84,1	109,5	134,9	160,3	185,7	211,1	236,5	261,9
3/8"	9,5	34,9	60,3	85,7	111,1	136,5	161,9	187,3	212,7	238,1	263,5
7/16"	11,1	36,5	61,9	87,3	112,7	138,1	163,5	188,9	214,3	239,7	265,1
1/2"	12,7	38,1	63,5	88,9	114,3	139,7	165,1	190,5	215,9	241,3	266,7
9/16"	14,3	39,7	65,1	90,5	115,9	141,3	166,7	192,1	217,5	242,9	268,3
5/8"	15,9	41,3	66,7	92,1	117,4	142,9	168,3	193,7	219,1	244,5	269,9
11/16"	17,5	42,9	68,3	93,7	119,1	144,5	169,9	195,3	220,7	246,1	271,5
3/4"	19	44,4	69,8	95,2	120,6	146	171,4	196,8	222,2	247,6	273
13/16"	20,6	46	71,4	96,8	122,2	147,6	173	198,4	223,8	249,2	274,6
7/8"	22,2	47,6	73	98,4	123,8	149,2	174,6	200	225,4	250,8	276,2
15/16"	23,8	49,2	74,6	100	125,4	150,8	176,2	201,6	227	252,4	277,8

Comprimento

1 polegada (in)	25,4mm
1 pé (ft)	30,48cm
1 jarda (yd)	0,9144m
1 milha (mi)	1,6093 km

Peso

01 Libra (Lb)	0,4536 kg
01 Quilograma (Kg)	2,205 lbs

Pressão

1 psi	0,069 bar
1 bar	14,50 psi
1 bar	10.000 N/m ²
1 Kpa	0,145 psi
1 Mpa	145 psi



www.flowtork.com.br
vendas@flowtork.com.br



vendas@flowtork.com.br
www.**flowtork**.com.br